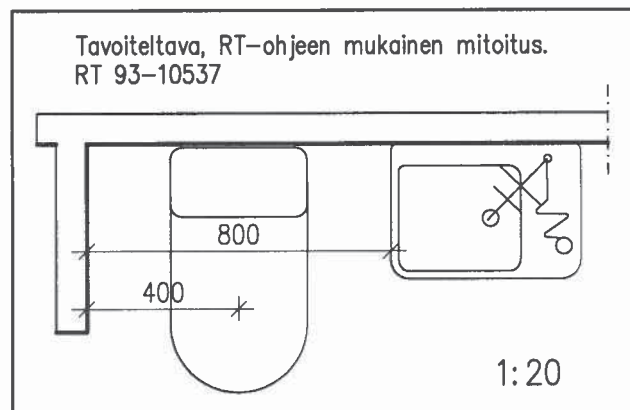
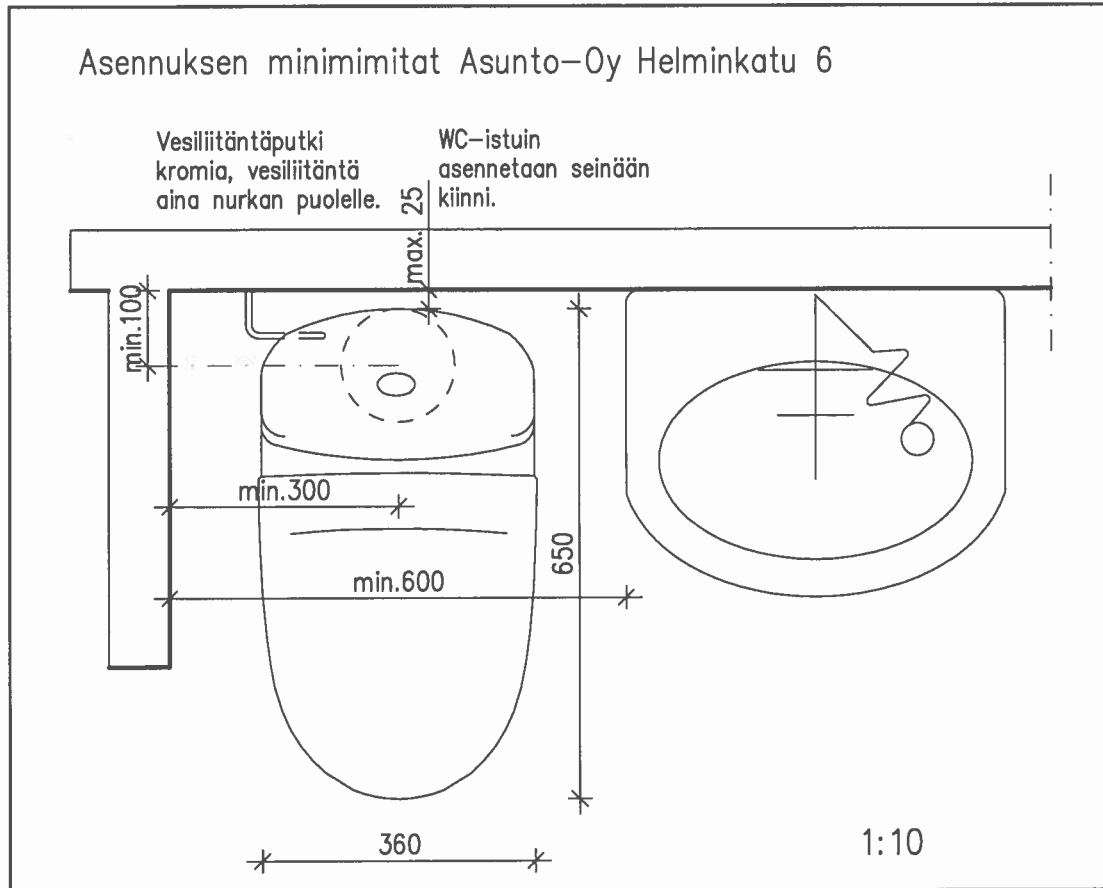


KOHDE OHJE / MALLI		PIIRUSTUKSEN SISÄLTÖ JA MITTAKAAVA		No. D
TYÖ No.	PÄIVÄYS	YHT. HENK.	WC-ISTUIMEN ASENNUKSEN MINIMIMITAT 1:10/1:20	

WC-istuin Ido Seven D (Ivi-kalusteluettelon mukaan).  
WC-istuimen asennuksesta kittauksineen on tehtävä malliasennus.

WC-istuimen kiinnitys valmistajan ohjeen mukaan.

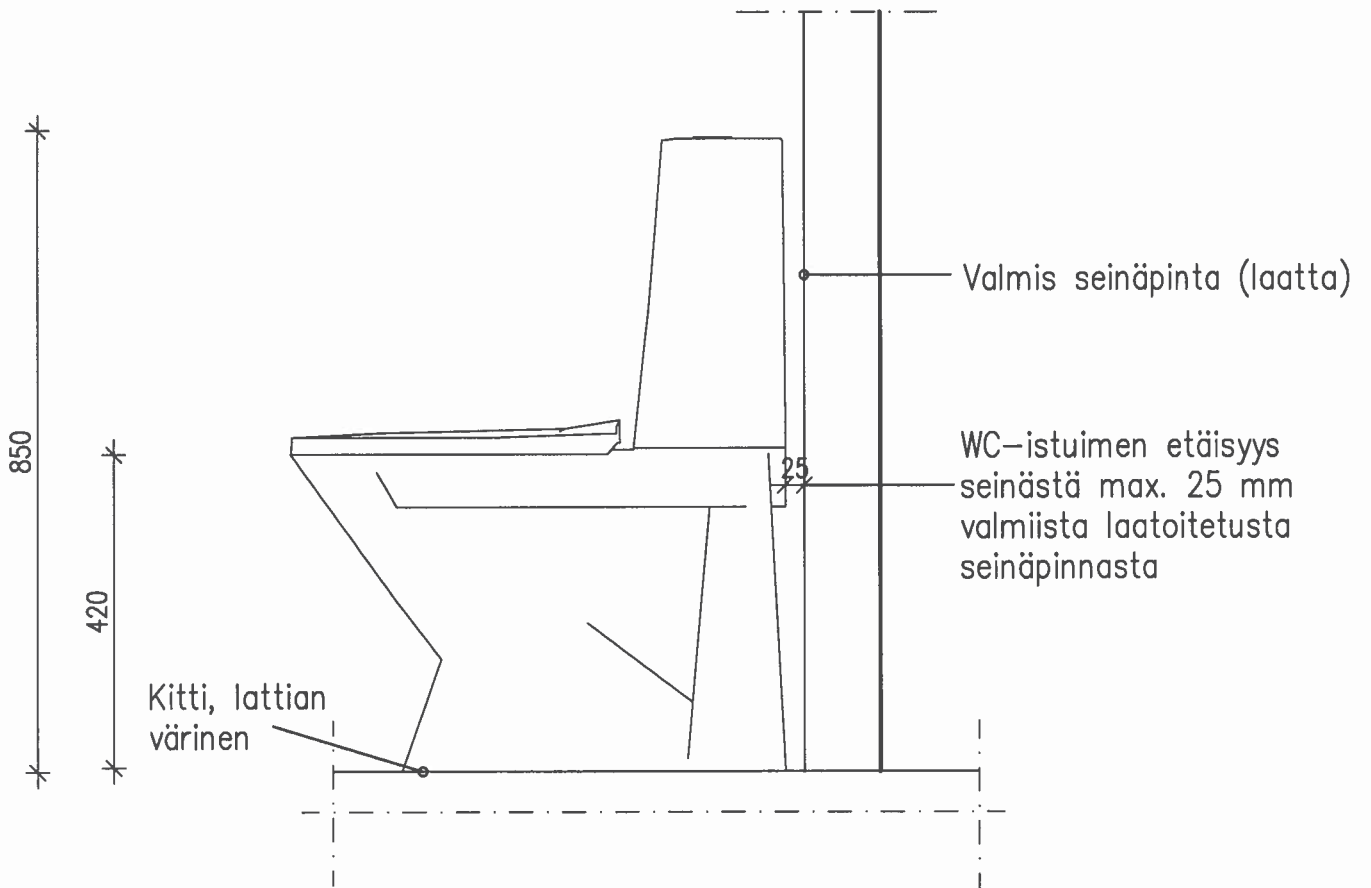


ARKKITEHTITOIMISTO

VYÖKATU 6 00160 HKI WWW.VOUTILAINEN.FI PUH 09 6962500 FAX 09 69625050

ANTTI VOUTILAINEN Oy

KOHDE OHJE / MALLI		PIIRUSTUKSEN SISÄLTÖ JA MITTAKAAVA		No.  b
TYÖ No.	PÄIVÄYS	YHT. HENK.	WC-ISTUIMEN ASENNUKSEN MINIMIMITAT 1:10	

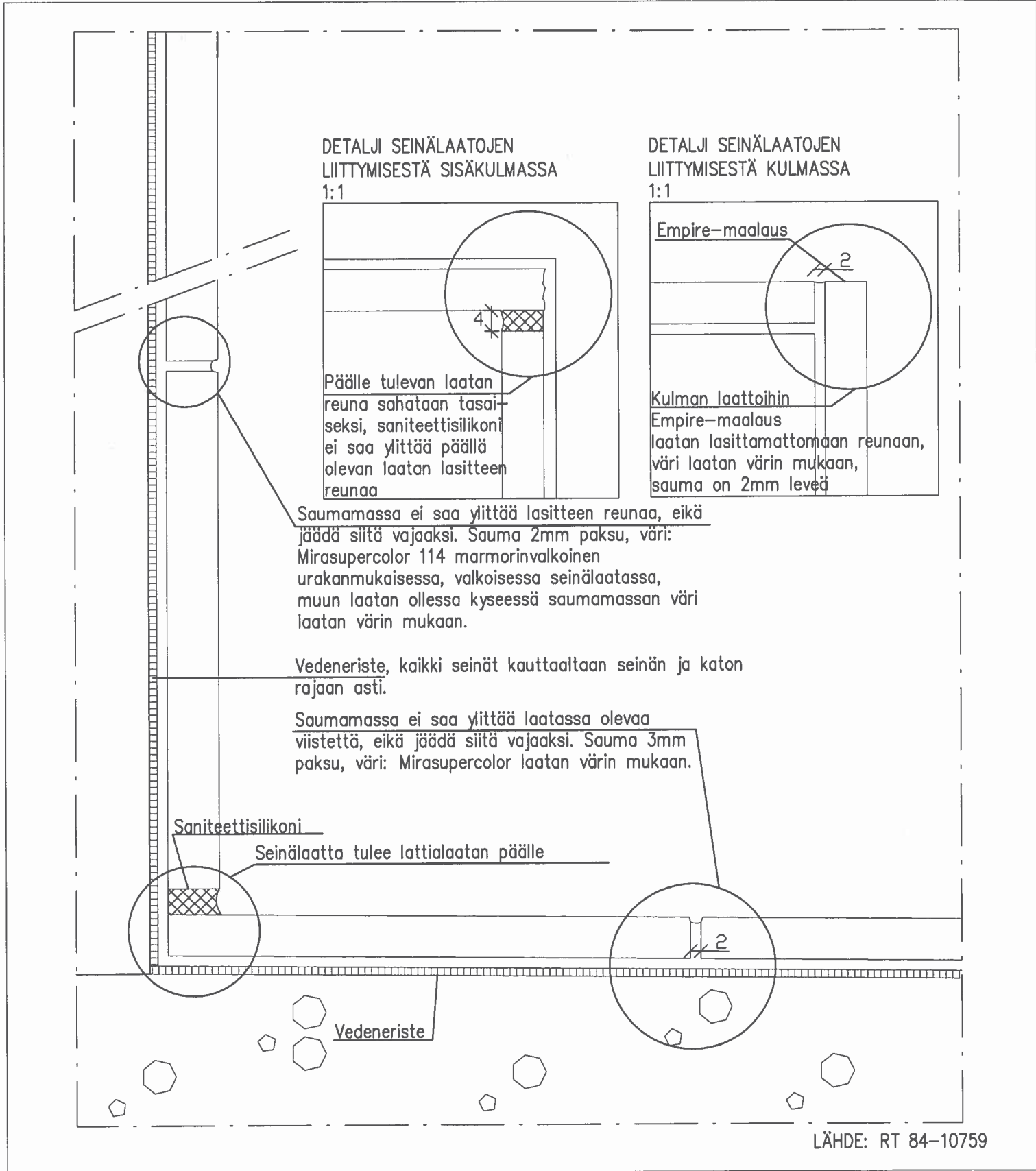


ARKKITEHTITOIMISTO

VYÖKATU 6 00160 HKI WWW.VOUILAINEN.FI PUH 09 6962500 FAX 09 69625050

ANTTI VOUILAINEN OY

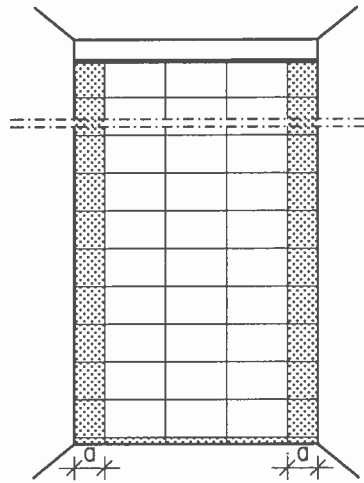
KOHDE <b>OHJE / MALLI</b>		PIIRUSTUKSEN SISÄLTÖ JA MITTAKAAVA KYLPUHUONEEN LATTIA- JA SEINÄLAATAN SAUMAUS 1:1	No.
TYÖ No.	PÄIVÄYS	YHT. HENK.	



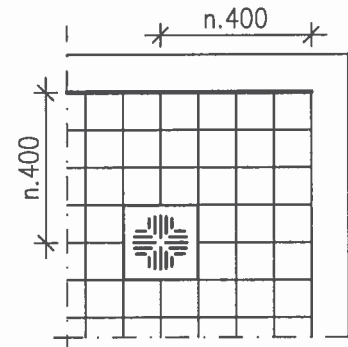
ARKKITEHTITOIMISTO

KOHDE <b>OHJE / MALLI</b>		PIIRUSTUKSEN SISÄLTÖ JA MITTAKAAVA LAATOITUSPERIAATTEET JA LAATTATYYPIT 1:50/1:20		No.
TYÖ No.	PÄIVÄYS	YHT. HENK.		

Ehjä laatta ylhäällä, vajaat laatat sijoitetaan kulmiin ja lattian rajaan.



1:50



1:20

Lattiakaivon kansi sovitetaan laattajakoon ja asennetaan keskeisesti kaivoon nähden

#### LATTIALAATTA

IMPR P Dell'essere 10x10, matta:

1. vaalea harmaa/Tormalina, saumaväri Mira Supercolor 120
2. tumma harmaa/Berillo, saumaväri Mira Supercolor 123
3. beige/Eliodoro, saumaväri Mira Supercolor 133
4. luonnonvalkoinen/Cristallo, saumaväri Mira Supercolor 116

#### SEINÄLAATTA

5. Es Dune Mahon blanco n.10x30, valkoinen, kiiltävä saumaväri Mira Supercolor 114
6. CRT blanco brillo 25x40, valkoinen, kiiltävä, saumaväri Mira Supercolor 114
7. Apolo White 20x25, valkoinen, kiiltävä, saumaväri Mira Supercolor 114

#### MOSAIKKISEINÄLAATTA

Ezarri Lisa 2,5X2,5

8. vaalea sininen 2534, saumavärit Mira Supercolor 182
9. vaalea harmaa 2544, saumaväri Mira Supercolor 121
10. tumma harmaa 2559, saumaväri Mira Supercolor 123

Kaikki em. laatat sisältyvät urakkahintaan.

Tarkastusluukut hormeissa kuivan tilan puolella: Inlook Oy, valkoisia, peltisiä kehysluukkuja 400x400 mm.

Tarkastusluukut hormeissa kph:ssa: Inlook Oy, laatoitettavia hiussaumaluukkuja, n. 400x400 mm (tarkka koko määräytyy käytettävän seinälaatan ja sauman leveyden mukaan).

Tarkastusluukut alaslasketuissa katoissa: Levykatoissa Inlook Oy, hiussaumaluukkuja, 400x400 mm, panelikatoissa paneloidut luukut, Framilla-tuote Oy.

Tarkastusluukkujen tarkat määrät ja sijainnit: ks. LVI-suunnitelma

LÄHDE: RT 34-10763

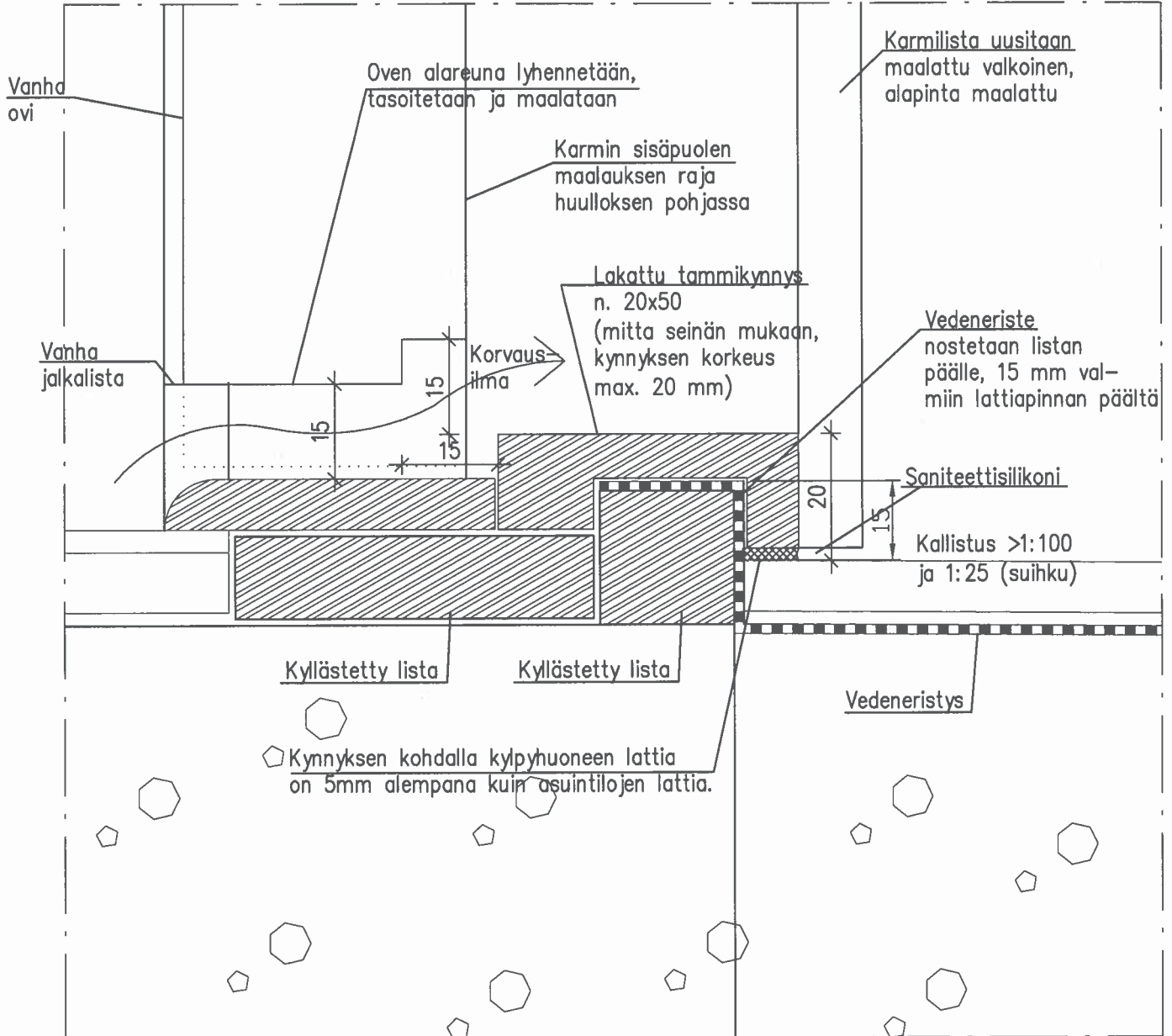
ARKKITEHTITOIMISTO

VYÖKATU 6 00160 HKI WWW.VOUTILAINEN.FI PUH 09 6962500 FAX 09 69625050

ANTTI VOUTILAINEN Oy

Kynnys: Framilla–Tuote

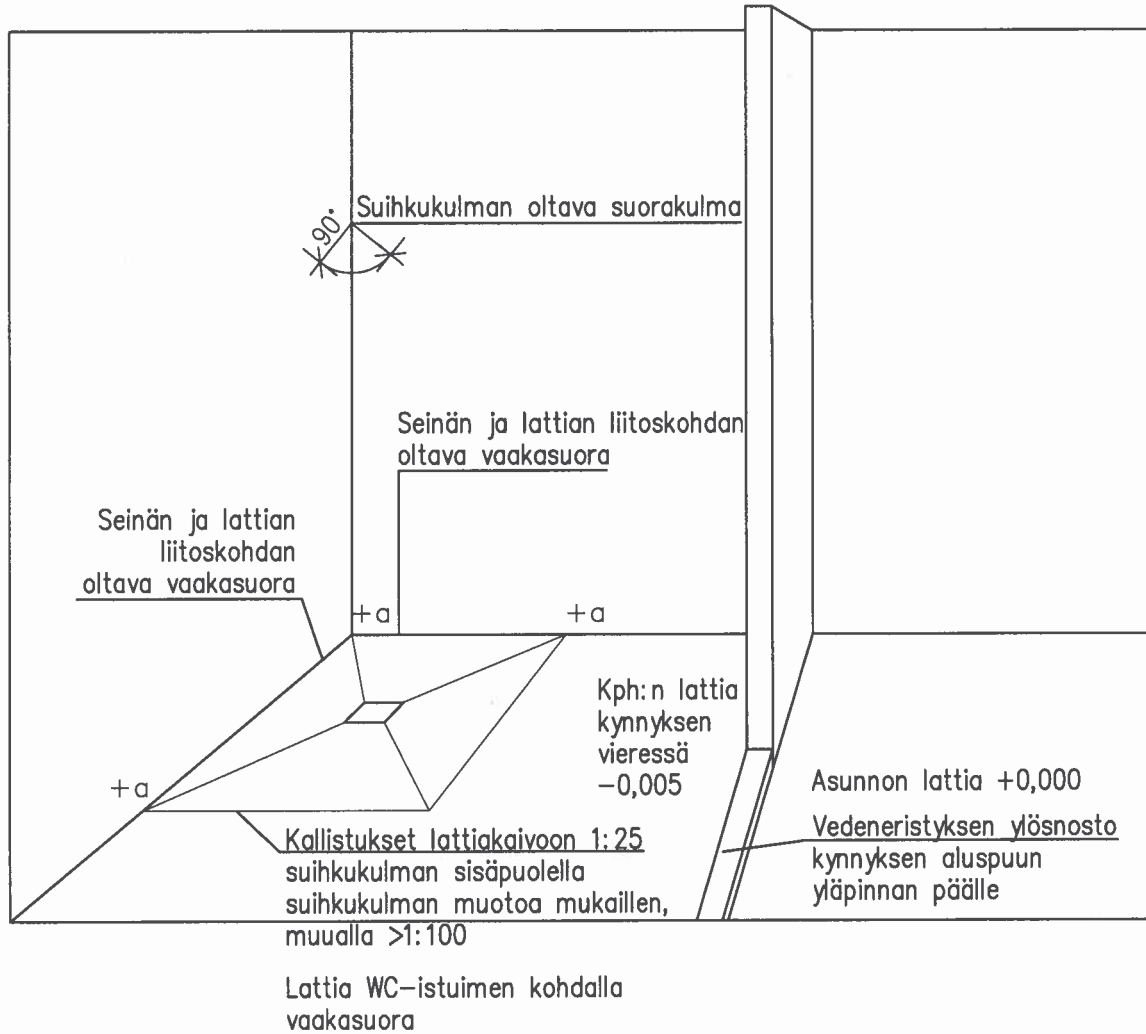
Kynnyksen asennus valmistajan ohjeen mukaan



LATTIARAKENNE JA VESIERISTEET KS. RAKENNESUUNNITELMA

LÄHDE: RT 84-10759

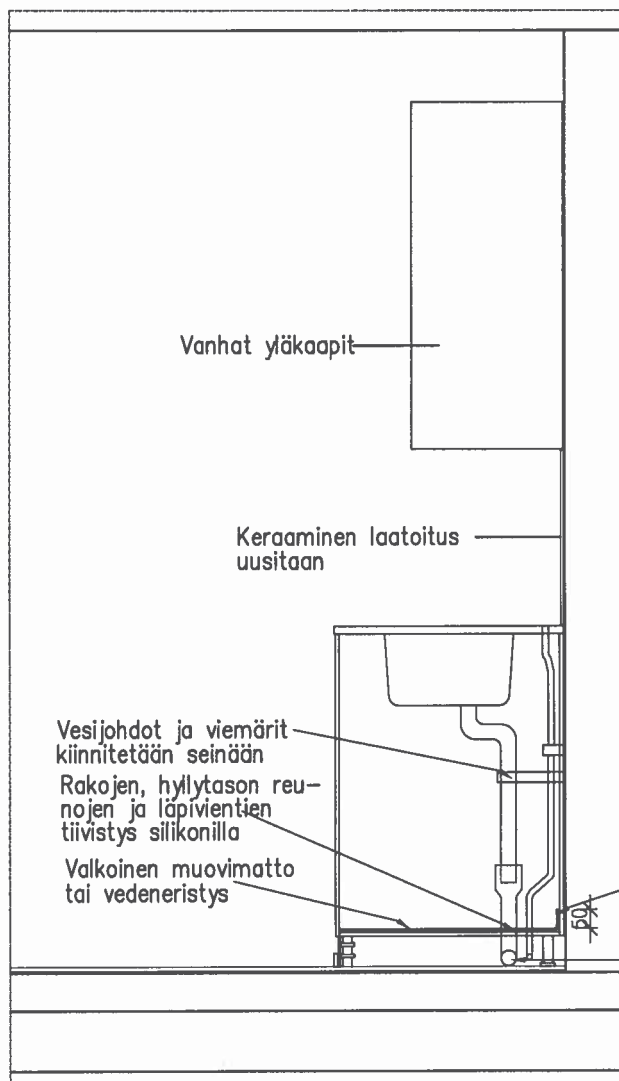
ARKKITEHTITOIMISTO



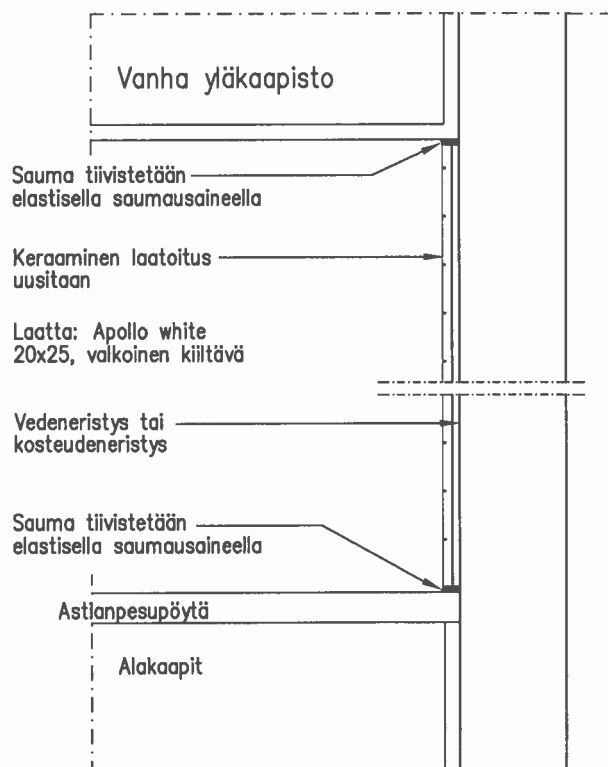
LÄHDE: VESIVAHINKOJEN EHKÄISEMINEN RAKENTAMISESSA,  
YMPÄRISTÖOPAS, YMPÄRISTÖMINISTERIÖ, HELSINKI 2004

KOHDE OHJE / MALLI		PIIRUSTUKSEN SISÄLTÖ JA MITTAKAAVA		No.
TYÖ No.	PÄIVÄYS	YHT. HENK.	KEITTIÖN ALLASKAAPPI JA KALUSTEVÄLI 1:20/1:5	

### ALLASKAAPIN VUOTOALLAS



### KEITTIÖN KALUSTEVÄLIN LAATOITUS



LÄHDE: RT 34-10763

Allaskaapin raot ja läpiviennit tiivistetään valkoisella silikonilla vesitiiviiksi siten, että mahdollinen vuotovesi valuu näkyville.

Apk:n ja jakorasian johto tuodaan kaapin seinän takana kaappiin.

ARKKITEHTITOIMISTO

VYÖKATU 6 00160 HKI WWW.VOUILAINEN.FI PUH 09 6962500 FAX 09 69625050

ANTTI VOUILAINEN OY